



Template | Gabarit

# LC2600 Series | Série LC2600

## FOR 2-3/4" BACKSET

### Template / Gabarit

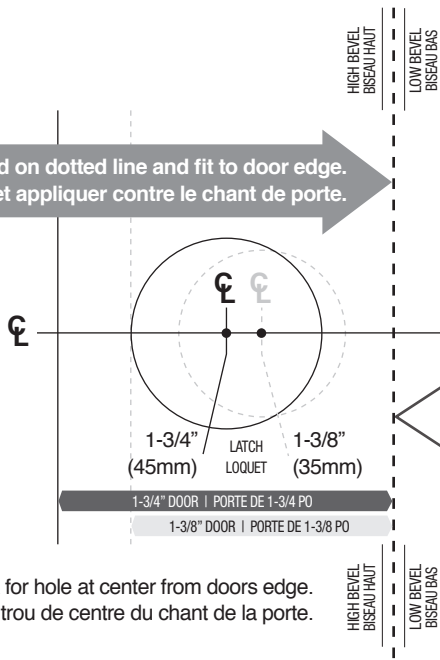
**Fold on dotted line and fit to door edge.**  
**Plier selon les pointillés et appliquer contre le chant de porte.**

**IMPORTANT**

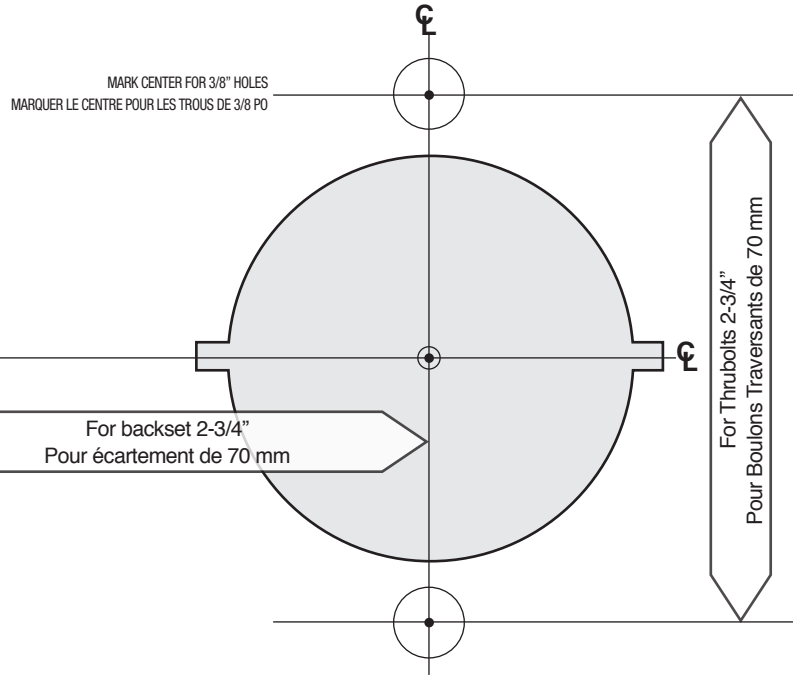
- 1. FOR HIGH SIDE OF BEVEL PLACE OUTSIDE LINE AT EDGE OF DOOR
- 2. FOR FLAT DOORS PLACE CENTER LINE AT EDGE OF DOOR
- 3. FOR LOW SIDE OF BEVEL PLACE INSIDE LINE AT EDGE OF DOOR

**IMPORTANT**

- 1. POUR LE CÔTÉ HAUT DU BISEAU, PLACER L'AXE EXTÉRIEUR AU NIVEAU DU CHANT DE LA PORTE.
- 2. POUR LES PORTES PLANES, PLACER L'AXE CENTRAL AU NIVEAU DU CHANT DE LA PORTE.
- 3. POUR LE CÔTÉ BAS DU BISEAU, PLACER L'AXE INTÉRIEUR AU NIVEAU DU CHANT DE LA PORTE.



Mark for hole at center from doors edge.  
Marquer un trou de centre du chant de la porte.



Template | Gabarit

# LC2600 Series | Série LC2600

## FOR 2-3/8" BACKSET

### Template / Gabarit

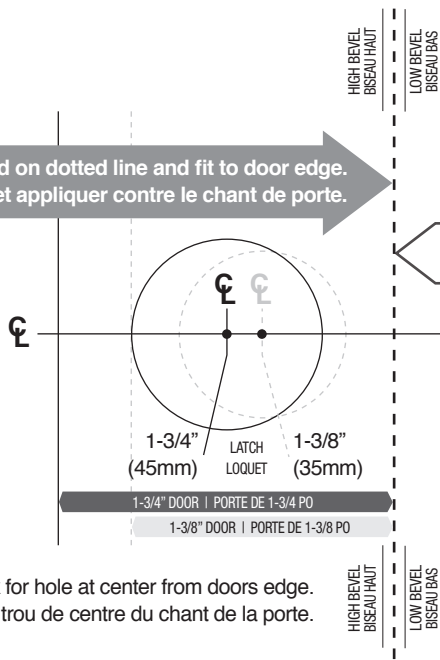
**Fold on dotted line and fit to door edge.**  
**Plier selon les pointillés et appliquer contre le chant de porte.**

**IMPORTANT**

- 1. FOR HIGH SIDE OF BEVEL PLACE OUTSIDE LINE AT EDGE OF DOOR
- 2. FOR FLAT DOORS PLACE CENTER LINE AT EDGE OF DOOR
- 3. FOR LOW SIDE OF BEVEL PLACE INSIDE LINE AT EDGE OF DOOR

**IMPORTANT**

- 1. POUR LE CÔTÉ HAUT DU BISEAU, PLACER L'AXE EXTÉRIEUR AU NIVEAU DU CHANT DE LA PORTE.
- 2. POUR LES PORTES PLANES, PLACER L'AXE CENTRAL AU NIVEAU DU CHANT DE LA PORTE.
- 3. POUR LE CÔTÉ BAS DU BISEAU, PLACER L'AXE INTÉRIEUR AU NIVEAU DU CHANT DE LA PORTE.



Mark for hole at center from doors edge.  
Marquer un trou de centre du chant de la porte.

